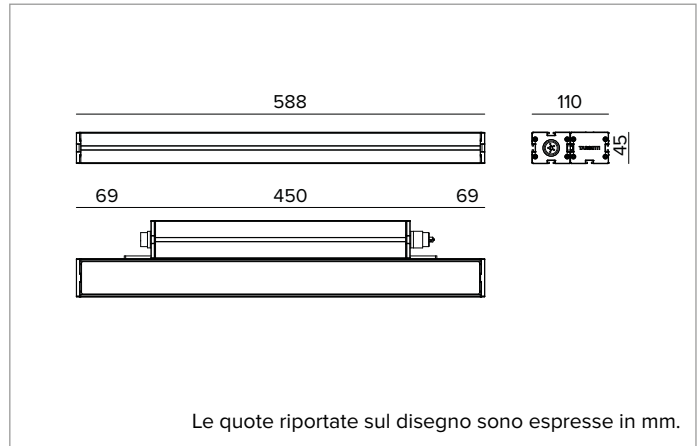


# E0552WWH830ELBA | JEDI NOVA 55 Proiettore Side Box

## Proiettore lineare orientabile a LED



|               |                             |                  |        |       |                       |      |    |
|---------------|-----------------------------|------------------|--------|-------|-----------------------|------|----|
|               | 3000K                       | H(m)             | D1(m)  | D2(m) | E <sub>max</sub> (lx) |      |    |
|               | Ra80                        | 29°              | 75°    |       |                       |      |    |
| Fixture Power | 23W                         | 1                | 0.53   | 1.55  | 2296                  |      |    |
| Source Flux   | 3628lm                      | 2                | 1.05   | 3.09  | 574                   |      |    |
| Fixture Flux  | 2123lm                      | 3                | 1.58   | 4.64  | 255                   |      |    |
| Efficacy      | 93lm/W                      | 4                | 2.11   | 6.19  | 144                   |      |    |
| TS2134        | I <sub>max</sub> =654cd/klm | I <sub>max</sub> | 2373cd | 5     | 2.63                  | 7.73 | 92 |



### SORGENTE

Schede lineari LED Mid Power High Efficiency Ra80.

**Classe di efficienza energetica:** C

**Potenza nominale:** 20,6

**Flusso nominale:** 3628lm

**Indice resa cromatica:** 80

**CCT nominale:** 3000K

### CARATTERISTICHE ILLUMINOTECNICHE

Gruppo ottico composto da lente primaria cilindrica in PMMA, riflettore in alluminio anodizzato ad alta riflettanza e filtro olografico. Versione comfort con accessorio ottico integrato: schermo antiabbagliamento longitudinale (a lamelle inclinate) in acciaio verniciato nero.

**Ottica:** IBRIDA

**Apertura di fascio:** WW

**Rendimento ottico:** 59%

**Flusso apparecchio:** 2123lm

**Efficienza luminosa:** 93lm/W

**Sicurezza fotobiologica:** Conforme al gruppo di rischio basso RG1

### CARATTERISTICHE MECCANICHE

Corpo in alluminio estruso anodizzato 15μ. Schermo piatto in vetro extrachiaro spessore 5mm. Corpo dell'apparecchio orientabile rispetto alla superficie di installazione attraverso delle staffe accessorie.

**Colore e finitura:** Nero anodizzato

**Dimensioni:** L=588mm

**Peso:** 3,2Kg

**Versione:** COMFORT

**Grado di protezione:** IP66,IP67,IP68,IP69

**Resistenza meccanica:** IK07

### CARATTERISTICHE ELETTRICHE

Driver integrato nella versione ON-OFF (posizionato lateralmente al corpo ottico). Fornito di cablaggio passante con connettori IN/OUT a pannello con sigillatura longitudinale (la sigillatura limita il rischio di risalita dell'umidità verso il driver/corpo ottico). Apparecchio conforme EN 60598-2-22 per alimentazione da un sistema di emergenza centralizzato CPSS (Central Power Supply System, comunemente chiamato soccorritore), non incorporato nell'apparecchio - escluso aree ad alto rischio. La potenza e il flusso di default sono pari al 100% in AC e al 100% in DC.

**Potenza apparecchio:** 23W

**Alimentazione:** 220-240Vac 50/60Hz

**Classe di isolamento:** CLASSE 1

**Tipo driver / Controllo:** ON-OFF

**Driver incluso:** SI

**Classe F:** SI

**Temperatura ambiente:** 0°C / +35°C

### INSTALLAZIONE

Da completare con staffe di fissaggio fisse o orientabili (disponibili in diverse lunghezze) in acciaio inossidabile verniciato a polvere.

### NOTE

Disponibile su richiesta in versione 110-277Vac.

### GARANZIA

5 anni.

### AVVERTENZE

Apparecchio progettato per essere smaltito/riciclato a fine vita. Sorgente luminosa (solo LED) sostituibile da un professionista. Alimentatore sostituibile da un professionista.

A motivo dell'evoluzione tecnologica dei componenti elettronici i dati indicati sono soggetti ad aggiornamento e quindi deve essere richiesta conferma in fase d'ordine. Flusso luminoso e potenza elettrica presentano tolleranze di +/-10% rispetto al valore indicato. tq +25°C (CIE 121).

Si riserva la facoltà di apportare modifiche tecniche.

Targetti Sankey S.r.l.  
Via Pratese, 164  
50145 Firenze - Italy  
Tel: +39 055 37911  
targetti.com  
targetti@targetti.com

CCIAA Firenze  
Share Capital:  
€ 500.000,00  
VAT N. (IT):  
01537660480  
R.E.A.: FI-275656

**TARGETTI**

# E0552WWH830ELBA | JEDI NOVA 55 Proiettore Side Box

## Proiettore lineare orientabile a LED

### Codici a completamento

#### Staffa



| Colore | Codice        |
|--------|---------------|
| ●      | <b>A108BT</b> |

Kit staffe fisse in acciaio inox verniciato a polvere per installazione su superficie (2 pezzi).



| L mm | Versione | Colore | Codice        |
|------|----------|--------|---------------|
| 57   | Corta    | ●      | <b>A109BT</b> |

Kit staffe orientabili in acciaio inox verniciato a polvere per installazione su superficie (2 pezzi).  
Rotazione +/-90°.



| L mm | Versione | Colore | Codice        |
|------|----------|--------|---------------|
| 157  | Media    | ●      | <b>A110BT</b> |

Kit staffe orientabili in acciaio inox verniciato a polvere per installazione su superficie (2 pezzi).  
Rotazione +/-90°.



| L mm | Versione | Colore | Codice         |
|------|----------|--------|----------------|
| 303  | Lunga    | ●      | <b>A112ZBT</b> |
| 453  | Lunga    | ●      | <b>A111YBT</b> |
| 603  | Lunga    | ●      | <b>A111XBT</b> |

Kit staffe orientabili in acciaio inox verniciato a polvere per installazione su superficie (2 pezzi).  
Rotazione +/-90°.

#### Sistema di fissaggio



| H mm | Colore | Codice      |
|------|--------|-------------|
| 181  | ●      | <b>A112</b> |

Picchetto per terreno.  
Acciaio inossidabile verniciato a polvere.  
Da usare con A108, A109, A110.

### Accessori

#### Connettore



| Codice      |
|-------------|
| <b>A117</b> |

Connettore femmina IP66/IP68.  
5 poli (STANDARD 3G2,5mm<sup>2</sup> MAX, DALI 5G1,5mm<sup>2</sup> MAX).  
Diametro del cavo da 7 a 12mm.



| Codice      |
|-------------|
| <b>A118</b> |

Kit di connettori maschio/femmina IP66/IP68.  
5 poli (STANDARD 3G2,5mm<sup>2</sup> MAX, DALI 5G1,5mm<sup>2</sup> MAX).  
Diametro del cavo da 7 a 12mm.

A motivo dell'evoluzione tecnologica dei componenti elettronici i dati indicati sono soggetti ad aggiornamento e quindi deve essere richiesta conferma in fase d'ordine. Flusso luminoso e potenza elettrica presentano tolleranze di +/-10% rispetto al valore indicato. tq +25°C (CIE 121).

Si riserva la facoltà di apportare modifiche tecniche.

Targetti Sankey S.r.l.  
Via Pratese, 164  
50145 Firenze - Italy  
Tel: +39 055 37911  
targetti.com  
targetti@targetti.com

CCIAA Firenze  
Share Capital:  
€ 500.000,00  
VAT N. (IT):  
01537660480  
R.E.A.: FI-275656

**TARGETTI**

## E0552WWH830ELBA | JEDI NOVA 55 Proiettore Side Box Proiettore lineare orientabile a LED

### Cavo



|  | L mm | Codice       |
|--|------|--------------|
|  | 1000 | <b>A120Z</b> |
|  | 2000 | <b>A120Y</b> |
|  | 3000 | <b>A120X</b> |

Cavo di collegamento.  
Completo di connettori 5 poli.  
Per versione ON-OFF e DALI.

A motivo dell'evoluzione tecnologica dei componenti elettronici i dati indicati sono soggetti ad aggiornamento e quindi deve essere richiesta conferma in fase d'ordine. Flusso luminoso e potenza elettrica presentano tolleranze di +/-10% rispetto al valore indicato. tq +25°C (CIE 121).

Si riserva la facoltà di apportare modifiche tecniche.

Targetti Sankey S.r.l.  
Via Pratese, 164  
50145 Firenze - Italy  
Tel: +39 055 37911  
targetti.com  
targetti@targetti.com

CCIAA Firenze  
Share Capital:  
€ 500.000,00  
VAT N. (IT):  
01537660480  
R.E.A: FI-275656

**TARGETTI**